

С С С Р
ГОСУДАРСТВЕННЫЕ
СТАНДАРТЫ



УПЛОТНЕНИЯ РЕЗИНОВЫЕ
И РЕЗИНО-ТКАНЕВЫЕ

Издание официальное

ИЗДАТЕЛЬСТВО СТАНДАРТОВ
МОСКВА — 1964

С С С Р
ГОСУДАРСТВЕННЫЕ СТАНДАРТЫ

УПЛОТНЕНИЯ РЕЗИНОВЫЕ И РЕЗИНО-ТКАНЕВЫЕ

Издание официальное

ИЗДАТЕЛЬСТВО ГОСУДАРСТВЕННОГО КОМИТЕТА СТАНДАРТОВ, МЕР
И ИЗМЕРИТЕЛЬНЫХ ПРИБОРОВ СССР

МОСКВА — 1964

ОТ ИЗДАТЕЛЬСТВА

Сборник «Уплотнения резиновые и резино-тканевые» содержит стандарты, утвержденные до 1 февраля 1964 г.

В стандарты внесены все изменения, принятые до указанного срока. Около номера стандарта, в который внесено изменение, стоит знак*.

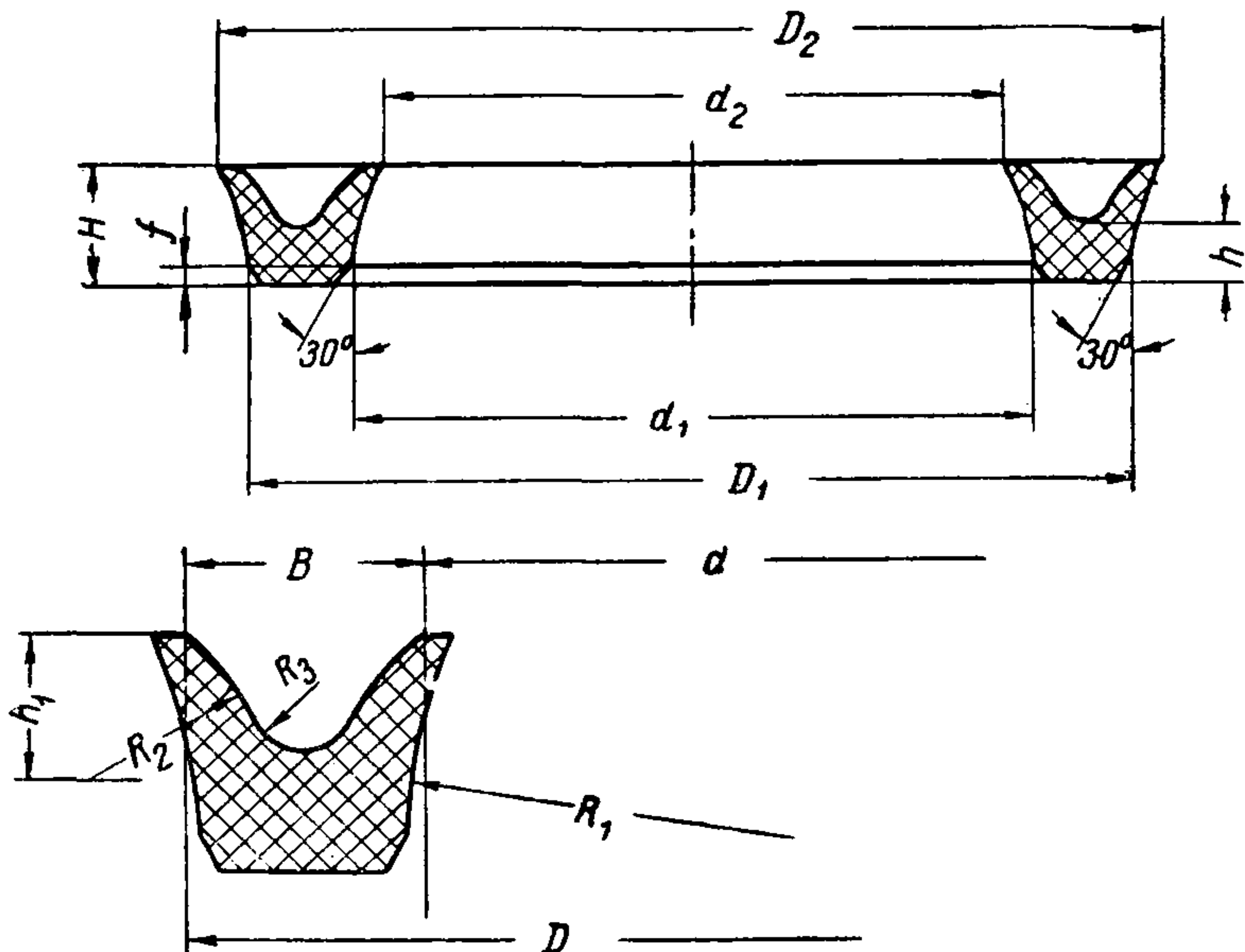
Текущая информация о вновь утвержденных и пересмотренных стандартах, а также о принятых к ним изменениях публикуется в выпускаемом ежемесячно «Информационном указателе стандартов».

СССР — Управление по стандартизации при Госплане Союза ССР	ГОСУДАРСТВЕННЫЙ СТАНДАРТ	ГОСТ 6969—54
	МАНЖЕТЫ (ВОРОТНИКИ) РЕЗИНОВЫЕ УПЛОТНИТЕЛЬ- НЫЕ ДИАМЕТРОМ до 300 мм ДЛЯ ГИДРАВЛИЧЕСКИХ УСТРОЙСТВ	
	Группа Г11	

Настоящий стандарт распространяется на резиновые манжеты (воротники) диаметром до 300 мм, предназначенные для обеспечения (одной манжетой) герметичности уплотнения в гидравлических устройствах для возвратно-поступательного движения, работающих при давлении до 320 кгс/см² и температуре от +80 до —35° С.

I. ФОРМА И РАЗМЕРЫ

1. Форма и размеры манжет (воротников) должны соответствовать чертежу и таблице.



Примечание. D и d — уплотняемые диаметры.

Внесен Министерством транспортного и тяже- лого машиностроения	Утвержден Управлением по стандартизации 19/III 1954 г.	Срок введения 1/I 1955 г.
--	--	------------------------------

Несоблюдение стандарта преследуется по закону. Перепечатка воспрещена

Размеры, мм

<i>d</i>	<i>D</i>	<i>B</i>	<i>H</i>		<i>d</i> ₁	<i>D</i> ₁	<i>d</i> ₂	<i>D</i> ₂	<i>d</i> ₁ ; <i>D</i> ₁ <i>d</i> ₂ ; <i>D</i> ₂		<i>h</i>		<i>R</i> ₁	<i>R</i> ₂	<i>R</i> ₃	<i>h</i> ₁	<i>f</i>
			Но- мин.	Доп. откл.					Но- мин.	Но- мин.	Доп. откл.	Но- мин.					
6	14	4	4	-0,2	6,4	13,6	4,8	15,2	±0,3	2	-0,15	10	3	1	2,5	0,6	
7*	15				7,4	14,6	5,8	16,2									
8	16				8,4	15,6	6,8	17,2									
9*	17				9,4	16,6	7,8	18,2									
10	18				10,4	17,6	8,8	19,2									
12	20				12,4	19,6	10,8	21,2									
14	22				14,4	21,6	12,8	23,2									
16*	24	16,4	23,6	14,8	25,2												
10	22	6	6	-0,3	10,6	21,4	8,2	23,8	±0,4	3	-0,2	15	4,5	1,5	3,8	1	
12*	24				12,6	23,4	10,2	25,8									
13**	25				13,6	24,4	11,2	26,8									
16	28				16,6	27,4	14,2	29,8									
18	30				18,6	29,4	16,2	31,8									
20	32				20,6	31,4	18,2	33,8									
23**	35				23,6	34,4	21,2	36,8									
14	30	8	8	-0,4	14,8	29,2	11,6	32,4	±0,5	4	-0,25	20	6	2	5,2	1,2	
16	32				16,8	31,2	13,6	34,4									
19**	35				19,8	34,2	16,6	37,4									
20*	36				20,8	35,2	17,6	38,4									
22	38				22,8	37,2	19,6	40,4									
24**	40				24,8	39,2	21,6	42,4									

<i>d</i>	<i>D</i>	<i>B</i>	<i>H</i>		<i>d</i> ₁	<i>D</i> ₁	<i>d</i> ₂	<i>D</i> ₂	<i>d</i> ₁ ; <i>D</i> ₁ <i>d</i> ₂ ; <i>D</i> ₂		<i>h</i>		<i>R</i> ₁	<i>R</i> ₂	<i>R</i> ₃	<i>h</i> ₁	<i>f</i>	
			Но- мин.	Доп. откл.					Но- мин.	Но- мин.	Доп. откл.	Но- мин.						Доп. откл.
20	40				21	39	17	43										
22	42				23	41	19	45										
25	45				26	44	22	48										
28	48				29	47	25	51										
30	50				31	49	27	53	±0,5									
32	52				33	51	29	55										
35	55				36	54	32	58										
38*	58				39	57	35	61										
40	60				41	59	37	63										
42*	62	10	10	-0,5	43	61	39	65		5	-0,3	25	7	2,5	6,4	1,5		
45	65				46	64	42	68										
48*	68				49	67	45	71										
50	70				51	69	47	73										
52*	72				53	71	49	75										
55	75				56	74	52	78										
60	80				61	79	57	83	±0,6									
65	85				66	84	62	88										
70	90				71	89	67	93										
75	95				76	94	72	98										
80	100				81	99	77	103										

<i>d</i>	<i>D</i>	<i>B</i>	<i>H</i>		<i>d</i> ₁	<i>D</i> ₁	<i>d</i> ₂	<i>D</i> ₂	<i>d</i> ₁ ; <i>D</i> ₁ <i>d</i> ₂ ; <i>D</i> ₂		<i>h</i>		<i>R</i> ₁	<i>R</i> ₂	<i>R</i> ₃	<i>h</i> ₁	<i>f</i>	
			Но- мин.	Доп. откл.					Но- мин.	Но- мин.	Доп. откл.	Но- мин.						Доп. откл.
50	75	12,5	12,5	-0,6	51,3	73,7	46,3	78,7	±0,6		6,3	-0,4	31	9	3	8	1,8	
55	80				56,3	78,7	51,3	83,7										
60	85				61,3	83,7	56,3	88,7										
65	90				66,3	88,7	61,3	93,7										
70	95				71,3	93,7	66,3	98,7										
75	100				76,3	98,7	71,3	103,7										
80	105				81,3	103,7	76,3	108,7										
85	110				86,3	108,7	81,3	113,7										
45	75	15	15	-0,7	46,5	73,5	40,5	79,5	±0,6		7,5	-0,5	37,5	11	3,5	9,4	2,3	
50	80				51,5	78,5	45,5	84,5										
55	85				56,5	83,5	50,5	89,5										
60	90				61,5	88,5	55,5	94,5										
65	95				66,5	93,5	60,5	99,5										
70	100				71,5	98,5	65,5	104,5										
75	105				76,5	103,5	70,5	109,5										
80	110				81,5	108,5	75,5	114,5										
90	120				91,5	118,5	85,5	124,5	±0,8									
95	125				96,5	123,5	90,5	129,5										
100	130				101,5	128,5	95,5	134,5										
105*	135				106,5	133,5	100,5	139,5										
110	140				111,5	138,5	105,5	144,5										
120	150				121,5	148,5	115,5	154,5										

<i>d</i>	<i>D</i>	<i>B</i>	<i>H</i>		<i>d</i> ₁	<i>D</i> ₁	<i>d</i> ₂	<i>D</i> ₂	<i>d</i> ₁ ; <i>D</i> ₁ <i>d</i> ₂ ; <i>D</i> ₂		<i>h</i>		<i>R</i> ₁	<i>R</i> ₂	<i>R</i> ₃	<i>h</i> ₁	<i>f</i>
			Но- мин.	Доп. откл.					Но- мин.	Но- мин.	Доп. откл.	Но- мин.					
125*	155	15	15	-0,7	126,5	153,5	120,5	159,5	±1,0	7,5	-0,5	37,5	11	3,5	9,4	2,3	
130	160				131,5	158,5	125,5	164,5									
140	170				141,5	168,5	135,5	174,5									
150	180				151,5	178,5	145,5	184,5									
160	190				161,5	188,5	155,5	194,5									
170	200				171,5	198,5	165,5	204,5									
180	210				181,5	208,5	175,5	214,5									
190	220				191,5	218,5	185,5	224,5									
200*	230				201,5	228,5	195,5	234,5									
210	240				211,5	238,5	205,5	244,5									
180	220	20	20	-1,0	182	218	174	226	±1,2	10	-0,6	50	14	5	12,4	3	
190*	230				192	228	184	236									
200	240				202	238	194	246									
210	250				212	248	204	256									
220	260				222	258	214	266									
240	280				242	278	234	286									
250*	290				252	288	244	296									
260	300				262	298	254	306									
280	320				282	318	274	326									
300	340				302	338	294	346									

* Для уплотнения по диаметру *D* не применять.** Для уплотнения по диаметру *d* не применять.

В условное обозначение должны входить размеры уплотняемых диаметров d и D и номер настоящего стандарта.

Пример условного обозначения манжеты с размерами $d=55$ мм, $D=75$ мм:

Манжета 55×75 ГОСТ 6969—54

II. ТЕХНИЧЕСКИЕ УСЛОВИЯ

2. Манжеты (воротники) уплотнительные должны изготавливаться из маслостойкой резины, обеспечивающей работу узла уплотнения в интервале температур от $+80$ до -35°C .

3. Резиновая смесь для манжет на стандартных образцах должна обладать следующими физико-механическими свойствами:

- а) твердость по ТМ-2 80—90;
- б) сопротивление разрыву не менее 80 кгс/см²;
- в) относительное удлинение не менее 100%;
- г) остаточное удлинение не более 10%;
- д) изменение веса в трансформаторном масле (ГОСТ 982—56) при 70°C за 24 ч от $+7\%$ до -3% ;
- е) изменение веса в смеси 75% бензина «Галоша» (ГОСТ 443—56) и 25% бензола (ГОСТ 8448—61) при температуре $20\pm 3^\circ\text{C}$ не более 25%;
- ж) показатель истирания не более 1000 см³/квт-ч;
- з) коэффициент старения должен быть не ниже 0,9 после 48 ч старения в термостате при температуре $70\pm 2^\circ\text{C}$.

4. Поверхность манжет должна быть гладкой, без заусенцев, не иметь включений, трещин и пузырей.

На нерабочих поверхностях изделий допускаются: углубления и возвышения, не превышающие по высоте 0,5 мм (не более 3) на 100 мм длины по периметру, следы недопрессовки площадью не более 0,25 см².

Допускаются незначительные следы от обрезки выпрессовок в пределах установленных допусков на размеры.

Радиальные риски не допускаются.

Чистота поверхности манжет должна соответствовать эталону, утвержденному в установленном порядке.

5. Разностенность должна быть в пределах допусков на толщину.

6. Завод-поставщик обязан в течение 6 месяцев со дня отгрузки потребителю заменять манжеты, если при хранении в указанный срок в результате изменения показателя их качества будут ниже установленных норм.

Замена производится при условии соблюдения потребителем правил хранения манжет.

III. ПРАВИЛА ПРИЕМКИ И МЕТОДЫ ИСПЫТАНИЙ

7. Готовая продукция должна быть принята отделом технического контроля завода-поставщика.

Завод-поставщик должен гарантировать соответствие всех выпускаемых манжет требованиям настоящего стандарта и сопровождать каждую партию манжет документами установленной формы, удостоверяющими их качество.

8. Размер каждой партии устанавливается соглашением сторон.

9. Потребитель имеет право производить контрольную проверку качества поступающих к нему манжет и соответствия их показателей требованиям настоящего стандарта.

10. При контрольной проверке партия манжет подвергается наружному осмотру и от нее отбираются образцы для проверки размеров в количестве 10 шт. от партии до 500 шт. и 2% от партии свыше 500 шт.

11. В случае несоответствия результата какой-либо проверки требованиям настоящего стандарта проводят повторную проверку удвоенного количества образцов.

При неудовлетворительном результате повторной проверки хотя бы по одному образцу вся партия манжет подлежит забракованию.

12. Для определения физико-механических свойств (п. 3) резиновой смеси, применяемой для изготовления манжет, завод-поставщик должен производить испытания на стандартных образцах, применяя методы испытаний, указанные в пп. 13—18.

Результаты испытаний завод-поставщик должен сообщать потребителю по его требованию.

13. Твердость резины должна определяться по ГОСТ 263—53.

14. Сопротивление резины разрыву, относительное и остаточное удлинение должно определяться по ГОСТ 270—64.

15. Изменение веса стандартных образцов в трансформаторном масле (ГОСТ 982—56) должно определяться путем погружения образцов в масло при температуре $70 \pm 3^\circ \text{C}$ на 24 ч по ГОСТ 421—59.

16. Изменение веса стандартных образцов в смеси 75% бензина «Галоша» (ГОСТ 443—56) и 25% бензола (ГОСТ 8448—61) определяется путем погружения образцов в смесь при температуре $20 \pm 3^\circ \text{C}$ на 24 ч по ГОСТ 421—59.

17. Испытание резины на истирание должно производиться по ГОСТ 426—57.

18. Испытание резины на сопротивление старению должно производиться по ГОСТ 271—53.

IV. УПАКОВКА, МАРКИРОВКА И ХРАНЕНИЕ

19. На каждой манжете, начиная с $d=20$ мм, на нерабочей поверхности должна быть рельефная маркировка:

- а) размеров (d, D) манжет;
- б) товарного знака завода.

20. Манжеты должны быть упакованы в деревянные, выложенные бумагой, фанерные или картонные ящики.

21. В каждый ящик должны укладываться манжеты одного размера.

Примечание. При мелких партиях допускается комплектование в одном ящике манжет различных размеров.

22. Каждый ящик с манжетами должен быть снабжен документом, удостоверяющим их соответствие требованиям настоящего стандарта и включающим:

- а) наименование организации, в систему которой входит завод-поставщик;
- б) наименование завода-поставщика, его местонахождение (город или условный адрес);
- в) обозначение манжет по настоящему стандарту;
- г) количество манжет в ящике;
- д) дату упаковки;
- е) номер упаковщика и контролера.

23. Хранение упакованных и неупакованных манжет должно производиться при температуре от 0 до 20° С. Манжеты должны быть защищены от действия прямых солнечных лучей.

24. Не допускается хранение манжет на расстоянии менее 1 м от печей и других нагревательных приборов, а также в одном помещении с органическими растворителями, кислотами, щелочами, смазочными материалами и другими веществами, могущими разрушить резину.

Замена

ГОСТ 982—56	введен взамен	ГОСТ 982—53.
ГОСТ 443—56	введен взамен	ГОСТ 443—50.
ГОСТ 8448—61	введен взамен	ОСТ 10463—39.
ГОСТ 426—57	введен взамен	ГОСТ 426—41.
ГОСТ 421—59	введен взамен	ГОСТ 421—41.
ГОСТ 270—64	введен взамен	ГОСТ 270—53.

СОДЕРЖАНИЕ

	<i>Стр.</i>
ГОСТ 6365—52 Кольца резиновые для бурильных труб	3
ГОСТ 6557—53 Кольца резиновые для гаек пожарных рукавов	7
ГОСТ 38—52 Кольца резиновые уплотнительные для соединительных головок тормозных рукавов	11
ГОСТ 6969—54 Манжеты (воротники) резиновые уплотнительные диамет- ром до 300 мм для гидравлических устройств	15
ГОСТ 6678—53 Манжеты и воротники резиновые уплотнительные диамет- ром до 500 мм для пневматических устройств	23
ГОСТ 6051—51 Прокладки резино-тканевые уплотнительные для диффу- зоров и вакуум-аппаратов	32
ГОСТ 7338—55 Резина техническая листовая	39
ГОСТ 4673—49 Уплотнения резиновые к грязевым насосам	43
ГОСТ 8752—61 Манжеты резиновые армированные с пружиной для уплот- нения валов	46
ГОСТ 9041—59 Уплотнения резино-тканевые шевронные многорядные	55
ГОСТ 6467—57 Шнур резиновый круглого и прямоугольного сечения	69
ГОСТ 4671—63 Детали резино-металлические для турбобуров	76
ГОСТ 5228—60 Кольца резиновые для водопроводных асбестоцементных труб	81

Издательство стандартов. Москва, ул. Щусева, д. 4

Техн. редактор *А. Е. Матвеева*

Сдано в наб. 16/XII 1963 г. Подп. к печ. 26/II 1964 г.
Формат бумаги 60×90¹/₁₆. 3 б. л. 5,5 п. л. + 2 вкл. 0,5 п. л.
Тир. 5000. Цена 30 коп. Зак. 129

Великолукская городская типография Псковского областного управления
по печати, г. Великие Луки, Половская, 13